



## Junior DC

### Uputstvo za instaliranje :

Montirajte kontroler na zid, uz pomoć nosača za zid, ili na ventil koristeći adapter za ventil.

Povežite provodnike od solenoida se kontrolerom. svaki provodnik koji izlazi iz kontrolera označen je sa brojem zona. Povežite crveni vod sa solenoida sa crvenom žicom od kontrolera isto tako i crnu sa crnom.

Koristite vodootporne klemne da bi povezali provodnike. Vodovi koji se ne koriste treba da se zaštite izolir trakom.

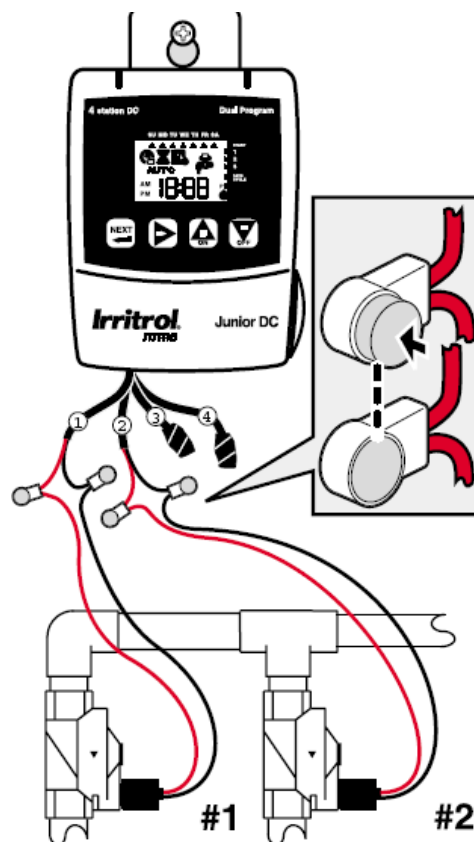
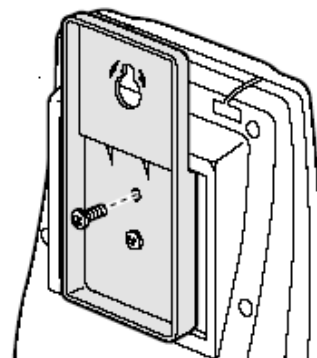
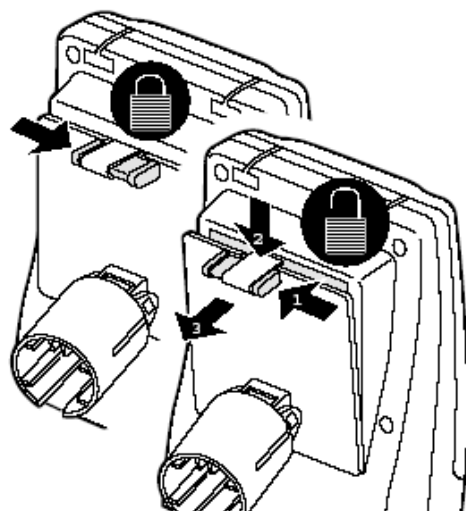
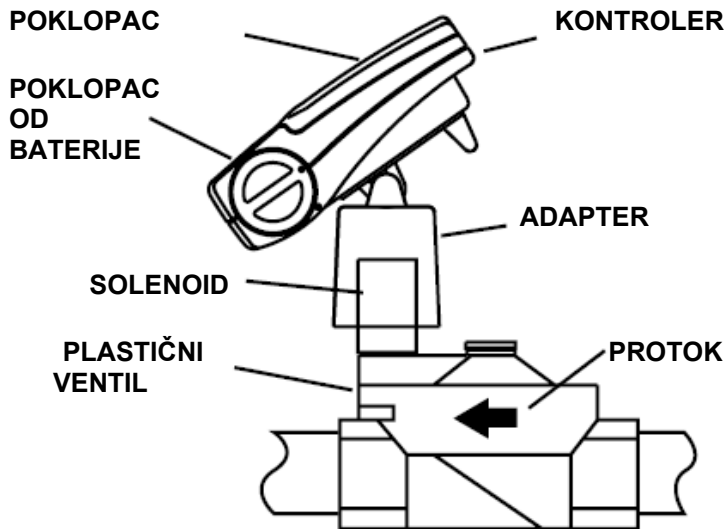
**Povežite vodove pre nego što instalirate bateriju.**

Kada se poveže baterija, kontroler proverava da li su svi ventili zatvoreni.

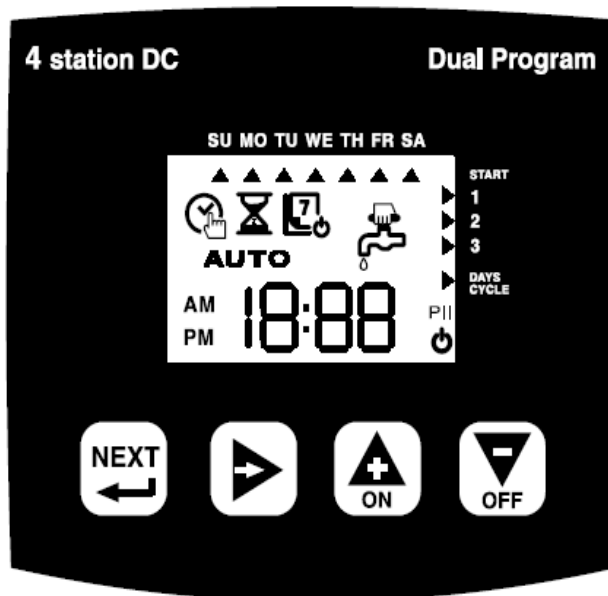
### Ventil od 9 volti

Sa ovim kontrolerom mora da se koristi solenoid od 9 volti. Solenoid može da bude dvostrani ili trostrani za hidraulične ventile.



Na slici je prikazano kada se koristi sa dva solenoida.





# KONTROLNI DISPLEJ



## KONTROLNI TASTERI

-  Sledeći korak – prelazak na sledeći korak programiranja
-  Prelazak na sledeći dan ili na sledeću zonu. U opciji vreme navodnjavanja dovešće vas do podešavanja procenata.

-  Povećava vreme i vreme navodnjavanja. Takođe se koristi za manualno startovanje.
-  Smanjuje vreme i vreme navodnjavanja. Takođe se koristi i za manualno isključivanje.

## POVEZIVANJE BATERIJE

Postarajte se da je baterija od 9 volti alkalna zbog dobrog kvaliteta. Pod normalnim okolnostima baterija traje 1 sezonu zalivanja. Ako je baterija slaba pojaviće se **indikator slabe baterije** na displeju.

## PROGRAM ZA NAVODNJAVANJE

Program za navodnjavanje sadrži tri parametra :

1. Vreme navodnjavanja zona, 2. Dani navodnjavanja, 3. Vreme starovanja programa.

Svaka zona može da se doda programu samo sa podešavanjem vremena zalivanja u tom programu. Zona može da se pridoda oba programu.

## Koraci programiranja



Nakon priključivanja baterije, displej bi trebao da prikaže ikonice za podešavanje datuma i vremena. Ako ne pritiskajte **NEXT** dok ne prikaže.

Pritisnite  dok strelica ne pokaže vreme

Da bi podesili vrem  
vreme  
i datum

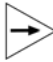
Koristite + i – da bi podesili vreme.



Podesite vreme startovanja za sve zone koje želite da budu aktivne u programu.

Da bi podesili vreme  
navodnjavanja

Koristite tastere + i – da bi podesili vreme navodnjavanja

Pritisnite  da bi izabrali drugu zonu u programu

Ponovite za sve zone.


Pritisnite NEXT taster da bi napredovali na sedeći korak



Možete da izaberete kojim danima u nedelji želite da navodnjavate ili da li želite da navodnjavate u ciklusima.

Podešavanje dana u  
nedelji

Pritisnite + za dane kojima želite navodnjavanje  
Pritisnite – za dane kojima nećete navodnjavanje

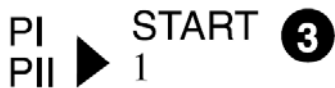
Pritiskajte  dok strelica ne pokaže **DAYS CYCLE**



Sa tasterima + i – izaberite željeni ciklus.

Da bi podesili razliku  
izmedju navodnjavanja

Desni broj na displeju prikazuje odabran ciklus, a levi broj prikazuje preostale dane za zalivanje. Ako je izabrana 1 onda se zaliva svaki dan, ako je izabrana 2 zaliva se svaki drugi dan, ako je izabran 3 onda se zaliva svaki treći dan.



Pritisnite **NEXT** da bi podesili vreme startovanja

Pritisnite + ili – da bi podesili vreme startovanja.

Pritisnite **NEXT** da bi podesili sledeće startovanje.

Kada se pokrene zalivanje u određenom vremenu, počće da zaliva 1. zona u 1 programu. Druge zone u ovom programu će da se aktiviraju automatski posle prve.

Da bi podesili drugi program (PII) Pritisnite NEXT i ponovite korake od 1 do 3.

Da bi preskočili drugi program pritiskajte NEXT dok ne dodjete do manualnog zalivanja.



Na raspolaganju su vam dve opcije manualnog zalivanja.

#### **Manualno pokretanje samo jedne zone**

Pritisnite + da bi pokrenuli zonu.

Pritisnite – da bi zatvorili zonu.

Pritisnite  da bi napredovali na sledeću zonu.

Ako ostavite zonu uključenu, ona će se isključiti kada istekne programirano vreme. Prvi prioritet je programirano vreme u 1. programu, drugi prioritet je vreme drugog programa. Ako nema programiranih vremena ostaće otvorena 2 minuta. Posle kada se zona zatvori, kontroler se automatski vraća u AUTO položaj.

Sa **NEXT** tasterom izaberite sledeću manualnu opciju.

#### **Manualno pokretanje programa – Semi Auto**

U ovom koraku možete da pokrenete ceo program i sve zone u tom programu će se aktivirati jedan za drugim. Prva zona u programu će da svetli.

Pritisnite + da bi pokrenuli ciklus i – da bi prekinuli ciklus.

Pritisnite **NEXT** da bi izabrali 2. program.

Pritisnite **NEXT** da bi napredovali do **AUTO** moda. Sve zone će se isključiti.




Prikazivaće vreme i dan, aktivnu zonu, slabu bateriju i **OFF**.

Pritisnite – u **AUTO** modu da bi prekinuli navodnjavanje. (**OFF** će se prikazati).

Pritisnite + da bi ponovo pokrenuli navodnjavanje.



Kada želite da povećate vreme navodnjavanja svih zona u jednom programu, možete da koristite procentualna podešavanja. Osnovno podešavanje programa je 100%. Možete da dodjete do pozicije budžeta vode sa pozicije vremena navodnjanja.

Pritiskajte  sve dok displej ne pokaže 100 i aktivna zona u programu svetli. Pritisnite + da bi povećali procenete i – da bi smanjili procenete.

## VAŽNA INFORMACIJA

- **NEXT** taster vas vodi kroz sve korake programiranja
- Ako 3 minuta ne dirate ni jedno dugme na kontroleru, automatski će da se vreti u **Auto** poziciju izuzev iz **Manualne** pozicije.
- **Resetujte brojke na displeju na OFF** Ako istovremeno pritisnete **+** i **-**, i držite par sekundi resetovaćete vrednosti na **OFF**.
- **Brisanje programa** Ako u Auto Run modu istovremeno pritisnete **+** i **-**, i držite dok strelica ne počne da treperi. Strelica će trepnuti 5 puta i to znači da je program obrisan.

## **AGROUNIJA DOO**

Bartok Bele 18, Mužlja/Zrenjanin  
Tel/Fax : 023 549 851  
Sajt adresa : [www.agrounija-zr.co.rs](http://www.agrounija-zr.co.rs)  
e-mail : [agrounija@nadlanu.com](mailto:agrounija@nadlanu.com)